

Joint the World  
世界を結ぶ

Multilingual Automatic Translation App II  
**多言語 自動翻訳アプリ II**  
(Text toText, Text to Speech, Speech to Text)

(Microsoft Office/Text File/Itscad File)

Microsoft Azure Translator            64言語    64 Languages  
Googel Cloud Platform Translator    102言語   102 Languages  
(共用翻訳キー付 With shared translation key)

Propagate knowledge and technology  
知識と技術を伝える

Multilingual e-Learning App  
**多言語 e-Learningアプリ**  
(チュートリアル(家庭教師)タイプ Tutorial type)

学生向け学習アプリ                    Learning Apps for students  
技能実習生向け学習アプリ            Learning Apps for technical interns

---

ビデオガイダンス付                    With Video Guidance  
グローバルユーザーマニュアル        Global User Manual

---

The language barriers at global education,business and work site can be solved.  
グローバルな教育・ビジネス・作業現場で言語障壁を解決できる。

With using Languages of Native,English,Others and video guidance,Issues and  
Solutions can be instantly shared.

母国語・英語・他言語とビデオガイダンスを使って、課題と対策を瞬時に共有できる。

---

## あいさつ Greeting

Learning Partner for Overseas Engineers

N P O 海外技術者学習パートナー [www.lope.net/](http://www.lope.net/) TEL 03-3556-1760

理事長 馬場 順昭 Yoriaki Baba

著者 窪田 征八郎 Seihachiro Kubota

(Japanese)

多言語自動翻訳アプリを使用いただき感謝申し上げます。

このアプリとマニュアルのテキストは日本語、英語および他言語で表示できます。

自動翻訳には“Text to Text”、“Text to Speech”、“Speech to Text”があります。

LPOE の提供翻訳キーは“Text To Text”用で、一時的に使用できます。

テキストは自動翻訳したもので、誤りがあるかもしれません。

私達は皆様に以下の事項を期待します。

1. なるべく早く自分の自動翻訳キーを取得してください。
2. 自動翻訳した結果を見直して修正してください。
3. 善意を持ってこのアプリを使用してください。

(English)

We would like to thank you for using the multilingual automatic translation App.

Text of this App and Manual can be displayed in Japanese, English and Others.

Automatic translation includes "Text to Text", "Text to Speech" and "Speech to Text".

Translation keys provided by LPOE are for “Text to Text” and can be used temporarily.

The text is an automatic translation, so it may be incorrect.

We expect everyone to:

1. Please get your automatic translation key as soon as possible.
2. Please review and correct result of automatic translation.
3. Please use this app with good intentions.

(Language-Vietnamese)

Chúng tôi muốn cảm ơn bạn đã sử dụng ứng dụng dịch tự động đa ngôn ngữ.

Văn bản của ứng dụng này và thủ công có thể được hiển thị bằng tiếng Nhật, Anh và các loại khác. Dịch tự động bao gồm "văn bản để văn bản", "văn bản để phát biểu" và "Speech văn bản". Các khóa dịch được cung cấp bởi LPOE là dành cho "văn bản thành văn bản" và có thể được sử dụng tạm thời. Văn bản là một dịch tự động, do đó, nó có thể không chính xác.

Chúng tôi hy vọng mọi người:

1. vui lòng nhận khóa dịch tự động của bạn càng sớm càng tốt.
2. vui lòng đánh giá và sửa kết quả dịch tự động.
3. vui lòng sử dụng ứng dụng này với ý định tốt.

C:\LPOE_Manual_2019\0 Introduction — 0 Index.itd		Jpn / Eng / Vie	Language_Selecter
目次	Index	Index	( Folder )
0. はじめに	Introduction	Giới thiệu	0 Introduction
1. 概要	Outline	Outline	1 Outline
2. アプリのインストール	Install Application	Cài đặt ứng dụng	2 App-Install
3. 自動翻訳アプリ	Automatic translation App	Ứng dụng dịch tự động	3 Translation
3.0 自動翻訳の概要	Outline of Automatic Translation	Đề cương dịch tự động	10
3.1 Office の翻訳	Office translation	Văn phòng dịch	
3.2 テキストファイルの翻訳	Translating text files	Dịch tập tin văn bản	
3.3 Its_CAD の翻訳	Its CAD translation	CAD dịch của nó	
4. e-Learning アプリ	e-Learning Apps	e-learning Apps	4 e-Learning
4.0 e-Learning の概要	Outline of e-Learning	Phác thảo của e-learning	
4.1 e-Learning の構造	e-Learning structure	e-cơ cấu học tập	
4.2 e-Learning の例題	e-Learning Example	Ví dụ e-learning	
4.3 e-Learning のまとめ	Summary of e-learning	Tóm tắt các e-learning	
5. 翻訳キーの取得	Acquisition of translation Key	Mua lại khóa dịch thuật	5 Translation_Key
5.0 翻訳キーの概要	Outline of Translation key	Phác thảo khóa dịch	
5.1 翻訳キーの取得手順	Acquisition procedure of translation key	Thủ tục mua lại của Translation Key	
5.2 Microsoft Key の取得	Acquisition of Microsoft Key	Mua lại của Microsoft Key	
5.3 Google Key の取得	Acquisition of Google Key	Mua lại của Google Key	
6. ビデオガイダンス	Voice Guidance	Hướng dẫn bằng giọng nói	6 Video Guidance
6.0 ビデオガイダンスの概要	Outline of Video Guidance	Đề cương hướng dẫn bằng video	
6.1 ガイダンス作成	Make Guidance	Làm cho Guidance	
6.2 ガイダンスの使用	Use Guidance	Sử dụng Guidance	
7. 音声翻訳の利用	Use of Speech Translation	Sử dụng dịch ngôn ngữ	7 Text_to_Speech
7.0 音声翻訳の概要	Outline of Speech Translation	Đề cương dịch thuật lời nói	
7.1.1 読上げ音声の設定	Set-up of Voice reading	Cài đặt dữ liệu thoại	
7.1.2 読上げアイコンの表示	Display of read-out Icon	Hiển thị của lệnh Speech	
7.1.3 TTS(Text to Speech)の使用	Handling of TSS	Xử lý lệnh Speech	
7.2.1 話し言語の設定	Set-up of Spoken language	Cài đặt đọc giọng nói	
7.2.2 STT "Cortana" の設定	Setting of STT "Cortana"	Cài đặt STT "Cortana"	
7.2.3 STT "Cortana" の使用	Handling of STT "Cortana"	Xử lý STT "Cortana"	
8. 技術事項	Technical matters	Vấn đề kỹ thuật	8 Technical matters

## 0.1 このマニュアルについて About this manual

このe-Manualは多言語版の"ItsCAD Max2"と"Microsoft Office"で作成されています。 This e-Manual is created with multi-language version "ItsCAD Max2" and "Office".

このテキスト本は多言語e-Manualをプリントアウトしたものです。 This text book is a print out of multilingual e-Manual.

紙面には日本語、英語および他言語の文章が表示されています。 In the paper, Japanese, English and other languages are displayed.

現在、自動翻訳が終了しているのはタイ語とベトナム語です。 Currently, other languages which automatic translated are Thai and Vietnamese.

事前にMicrosoft Office2010-、ItsCADおよびItsCAD Dataをインストールします。 Pre-install Microsoft Office2013-, ItsCAD and ItsCAD dữ liệu.

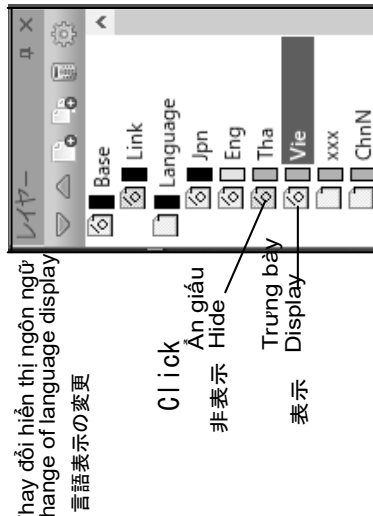
ItsCAD ファイルはドロッパイン" CAD Translator" で自動翻訳できます。 The ItsCAD file can be automatically translated with the drop-in "CAD Translator".

Microsoft Officeファイルはアドイン" LPOE Translator" で自動翻訳できます。 Microsoft Office files can be automatically translated in the add-in "LPOE Translator".

利用者は自動翻訳アプリで他言語の部分を自国語に変更できます。 Users can change the language of other languages in the auto-translate app.

マニュアルの翻訳と修正は利用者の自己責任で行ってください。 Translation and correction of manuals should be done at your own risk.

表示 / 印刷 / ハイパーリンク Hiển thị / In / Liên kết Hyper Display / Print / Hyper Link



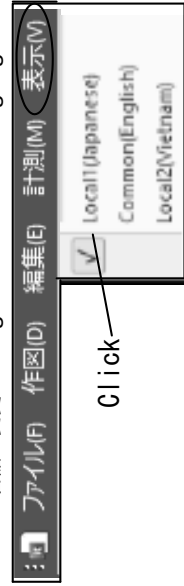
They đổi hiển thị ngôn ngữ  
Change of language display  
言語表示の変更

Click  
An giấu  
Hide  
Trung bày  
Display

Xử lý CAD được thực hiện với hình dưới đây.  
CAD handling is performed with the figure below.

CAD操作は下図で実行します。

Thay đổi ngôn ngữ menu CAD  
Change of CAD menu language



in ra  
print out  
プリンタアウト

Click

Liên kết siêu  
HyperLink  
ハイパーリンク



Click

Việc xử lý ItsCAD có thể được tìm hiểu tại ngay bây giờ.  
ItsCAD handling can be learned at "\ItsCAD\_Training".  
ItsCAD の使い方は、"C:\ItsCAD\_Training" で学習できます。

6 Video\_Guidance

9\_5 Manual Printout.itd

## 0. 1. 1 LPOE 自動翻訳アプリIIの入手方法 How to obtain the Lpoe automatic translation App II

So sánh hướng dẫn này dành cho việc cài đặt và sử dụng ứng dụng dịch tự động phiên bản đa ngôn ngữ. This manual is for installing and using the Multi-language edition automatic translation App. 本書は、多言語版自動翻訳アプリのインストールと使用法のマニュアルです。

Để sử dụng ứng dụng, cần phải tải trình cài đặt và thiết lập ứng dụng trên PC của bạn. In order to use the App, it is needed to obtain Installer and set up the App on your PC. アプリを使用するためには、インストーラーを入手しアプリをPCへセットアップする必要があります。

インストーラーの入手には下記の2つの方法があります。 There are 2 ways to get the Installer② cách để tải trình cài đặt:

### 1. ネットからダウンロード(無料)

Miễn phí tải về từ Internet

Mở "www.lpoe.net" trên net Open "www.lpoe.net" on Net

Chọn mục Select the item

アイテムを選択

Office 自動翻訳 (Office Translation)

Enter Password to Download:

Download Now!

Click

Click

đầu vào Input 入力

Mã số Identification Number 認証番号

76-4591-2

### 2. DVD郵送の請求(手数料1000円:着後に口座振込) Yêu cầu gửi thư DVD (1000yen/\$10: chuyển khoản ngân hàng sau khi mua lại)

(1) "www.lpoe.net"の「問い合わせ」から申し込む Áp dụng bởi "www.lpoe.net" liên hệ với chúng tôi" Apply by "www.lpoe.net "Contact Us"

メッセージ欄に次の事項を記入して送信下さい。 viết thông tin sau vào trường tin nhắn và gửi nó.

あなたの名前 Your Name  
郵便番号・住所 / 電話番号 Postal Code / Address / Phone Number  
書籍名/ 認証番号 Book Name / ID-Number

chỉ ở Nhật Bản  
in Japan only  
日本国内のみ

Áp dụng qua điện thoại hoặc FAX

(2) 電話・FAXで申し込む Apply by telephone or FAX NP0/NG0: LPOE 03-3556-1760 03-3556-1765 (TEL) (FAX)

Các vấn đề cần nêu Matters to be stated

書籍名/ 認証番号 ID-Number Book name / ID-Number

記載事項 送り先の郵便番号・住所・お名前 Postal code, Address, Your Name

連絡先の電話番号 Contact phone number

### 0. 1. 2 問い合わせ/注文 (Inquire/Order)

Write following items in Message field for order App DVD by mail. In Japan only  
郵送によるアプリDVDの注文はメッセージ欄に下記の項目を記入して下さい。 日本国内のみ

お名前 (Your Name)

郵便番号・住所・電話番号 (Postal Code / Address / Phone Number)

書籍名/書籍認証番号 (Book Name / Book ID-Number)

お名前 (Your Name)

メールアドレス (Mail Address)

題名 ( Title of Issue )

メッセージ/注文 ( Message / Order )

Purchaser of App manual requires delivery cost of 1000 yen.  
アプリマニュアルの購入者は送料1000円が必要です。

Initial purchaser needs App body price and delivery fee of 1000 yen.  
初回購入者はアプリ本体価格と送料1000円が必要です。

## 0.2 アプリの使用方法 How to use the app

自動翻訳を使用する前に、以下のことを理解しましょう。Before using automatic translation, understand the following:

1. 使用および開発の環境 Environment of use and development

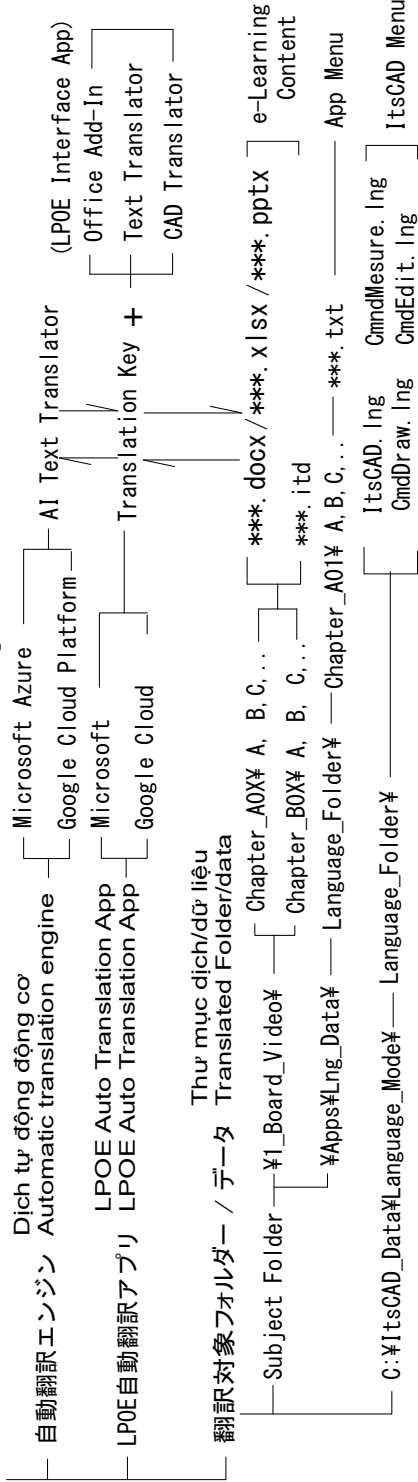
- PC OS ————— Microsoft Windows10 + Inter Net link
- Video Tool ————— Corel Video Studio, Etc
- Apps Language ——— Microsoft Visual Studio C#, VB2017

2. アプリのデータ Data App data

- Word / Excel / PowerPoint — \* .docx / \* .xlsx / \* .pptx ————— Ứng dụng để mở Apps to open 開くためのアプリ Office 2010 - later
- Text Data ————— \* .txt / \* .lng ————— NotePad / EmEditor
- ItsCAD ————— \* .itd ————— ItsCAD Max2 (Multi Language)
- Video ————— \* .wmv ————— Windows Media Player
- Exe File ————— \* .exe ————— Windows10

3. このアプリのコンテンツは ItsCAD(\*.itd) で作っています。The content of this App is made by ItsCAD (\* .itd).

4. 自動翻訳ツールおよびターゲットファイル Automatic translation tools and target files





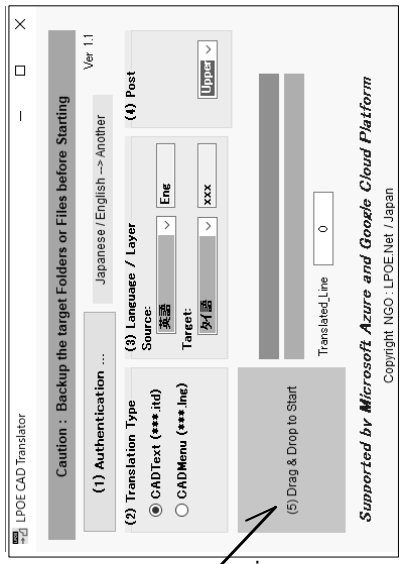
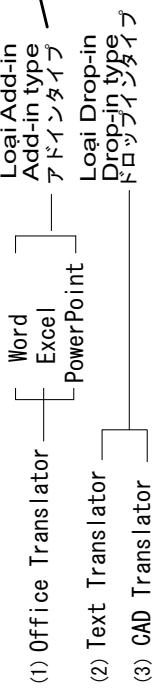
### 0 3. 自動翻訳とその活用法 Automatic translation and How to use it

Có ba loại dịch ngôn ngữ tự động cho máy tính và điện thoại di động:  
 There are 3 types of automatic language translation for PC and mobile phones:  
 1. PCや携帯電話の自動言語翻訳には下記の3タイプがあります。

Speech Speech 音声	Text Text テキスト	Text Text テキスト	Speech Speech 音声
( Speech To Text = STT )	( Text To Text = TTT )	( Text To Text = TTT )	( Text to Speech = TTS )

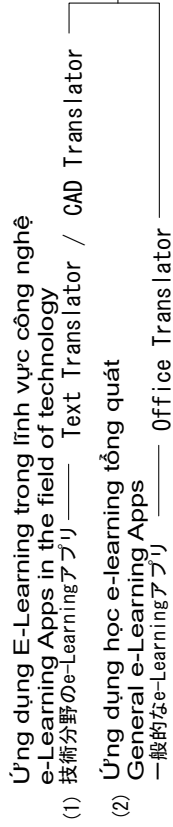
- "Google và "Microsoft" cung cấp dịch vụ dịch thuật (AI Translator) cho các máy tính trên mạng.  
 "Google and "Microsoft" provide translation services (AI Translator) for PC on the Net.
- "Google や "Microsoft" はNet上でPC向けの翻訳サービス (AI Translator) を提供しています。

"LPOE Translator" bao gồm ba ứng dụng giao diện.  
 "LPOE Translator" consists of 3 interface apps.  
 3. "LPOE Translator" は3つのインターフェースアプリから構成されます。



- "STT" và "TTS" tận dụng các tính năng của Windows10.  
 "STT" and "TTS" take advantage of Windows10 features.
- "STT" と "TTS" は Windows10 の機能を活用します。
- Ứng dụng dịch tự động LPOE có thể được sử dụng để trình bày đa ngôn ngữ.  
 LPOE Automatic translation App can be used for multilingual presentations.
- 多言語プレゼンテーションで自動翻訳アプリを使うこともできます。

Ứng dụng e-learning đa ngôn ngữ được tạo ra bằng cách sử dụng "LPOE Translator".  
 The multilingual e-Learning App is created by using "LPOE Translator".  
 6. 多言語e-Learningアプリは、"LPOE Translator"を利用して作成します。



Thêm hướng dẫn bằng video đa ngôn ngữ  
 Add multilingual video guidance  
 多言語ビデオガイダンスを付加する — Screen Live Capture (Corel Video Studio ,Etc...)

# 書籍のご案内

## ■エクセル ナビシリーズ 構造力学公式例題集

【定価】 ¥2,520 (¥2,400 (本体価格) + 税) 【ページ数】 300 【サイズ】 A5

【付録】 プログラムダウンロード可

構造力学は、建設工学や機械工学にとって必要不可欠なものです。しかしながら、構造や荷重および支持条件によっては計算が煩雑になり業務の負担になる場合も多々あります。梁・ラーメン・アーチなどの構造について、多様な荷重・支持条件の例を挙げ、その「反力」「断面力」「たわみ」「たわみ角」等の公式を紹介し、汎用性のある Excel プログラムにより解答を得られるようになっています。(梁については「せん断力図」「曲げモーメント図」「たわみ図」を自動作成します)

- 1 単径間梁 単純支持梁 / 片持ち梁 / 一端固定他端単純支持梁 / 両端固定梁 / 張出し梁
- 2 弾性床上の梁 有限長の梁 / 無限長の梁 / 半無限長の梁
- 3 ラーメン 2ヒンジ門形ラーメン / 固定門形ラーメン /  $\pi$ 形ラーメン / 箱形ラーメン
- 4 アーチ 2ヒンジ円弧アーチ / 固定円弧アーチ

<http://www.index-press.co.jp/books/excel/ex-nv04.htm>

## ■エクセル ナビシリーズ 地盤材料の試験・調査入門

【定価】 ¥1,890 (¥1,800 (本体価格) + 税) 【ページ数】 270 【サイズ】 A5

【付録】 プログラムダウンロード可

地盤材料試験や地盤調査法を地盤工学の内容に関連付けて、その目的、試験手順や結果整理上の計算式を丁寧に説明しています。試験結果をまとめるデータシートは、規準化されたものと同じ書式の Excel ファイルのデータシートにより整理・図化できます。

- 1 土粒子の密度試験 / 2 土の含水比試験 / 3 土の粒度試験 / 4 土の液性限界・塑性限界試験 / 5 突固めによる土の締固め試験 / 6 CBR 試験 / 7 透水試験 / 8 土の圧密試験 / 9 土の一面せん断試験 / 10 土の一軸圧縮試験 / 11 土の三軸試験 / 12 地盤調査 / 13 植物の生育に関連する試験法 / 付録 ダイヤルゲージ / 力計 / ロードセル

<http://www.index-press.co.jp/books/excel/ex-nv03.htm>

## ■エクセル ナビシリーズ 数値計算入門

【定価】 ¥2,100 (¥2,000 (本体価格) + 税) 【ページ数】 288 【サイズ】 A5

【付録】 プログラムダウンロード可

数値計算は科学技術を支える大きな柱であり、コンピュータによる大規模な数値計算なしには現代の科学技術はありえなかったといっても過言ではありません。数値計算法の基礎部分がほとんど網羅され、わかりやすさを第一に考えた解説と実際のプログラムも示されエクセルにて実行可能になっています。さまざまな数値計算法を駆使した、高精度・高速なプログラミングのためにも大変役立つ内容です。

- 1 非線形方程式の根 / 2 連立1次方程式の解法 / 3 固有値 / 4 関数の近似 / 5 数値微分と数値積分 / 6 フーリエ変換 / 7 常微分方程式 / 8 偏微分方程式

<http://www.index-press.co.jp/books/excel/ex-nv06.htm>